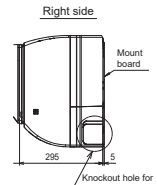
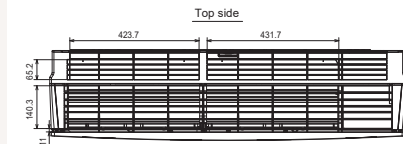
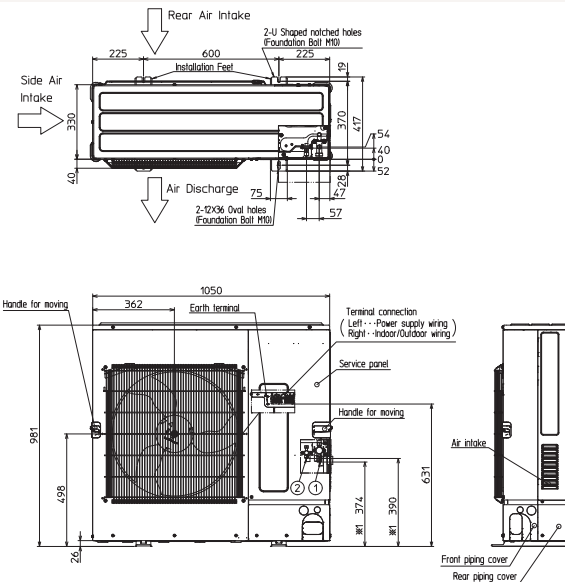


# Productfiche

PUZ-M100YKA2 | PKA-M100KAL2 | PAC-SH29TC | PAR-41MAA



Buitenunit		PUZ-M100YKA2		
Binnenunit		PKA-M100KAL2		
Set	Koeling	Nominale capaciteit	kW 9,5 (4,0~10,6)	
		Opgenomen vermogen	kW 2,940	
		SEER of $\eta_{s,c}$	5,8	
		Seizoensenergieklasse	A+	
	Verwarming	Jaarlijks energieverbruik	kWh 572	
		Nominale capaciteit	kW 11,2 (2,8~12,5)	
		Opgenomen vermogen	kW 3,280	
Specificaties	Koeling	SCOP of $\eta_{s,h}$	4,0	
		Seizoensenergieklasse	A+	
		Jaarlijks energieverbruik	kWh 2797	
		Capaciteit bij -10°C	kW 6,8 (1,7~7,6)	
	Verwarming	Afmetingen (B x D x H)	mm 1050 x 330 x 981	
		Gewicht	kg 78,0	
		Geluidsvermogen	dB(A)	70
			dB(A)	51
		Luchtvolume	m <sup>3</sup> /u	4.740
			Toepassingsgebied	°C -15~46
Buitenunit	Koeling	Geluidsvermogen	dB(A) 54	
		Luchtvolume	m <sup>3</sup> /u 4.740	
		Toepassingsgebied	°C -15~+21	
		Verwarming	Diameter vloeistof- & gasleiding	" 3/8 - 5/8
	Maximale leidinglengte		m 55	
	Maximaal hoogteverschil		m 30	
	Koelmiddel		R32	
	Hoeveelheid koelmiddel		kg 3,1	
	CO <sub>2</sub> -equivalent		ton 2,093	
	Koeltechnische gegevens	Koelmiddelvoervulling voor	m 20	
Navulhoeveelheid koelmiddel		g/m 40		
Maximale koelmiddelvulling		kg 4,5		
CO <sub>2</sub> -equivalent bij max. koelmiddelvulling		ton 3,038		
Elektrische gegevens	Voedingsspanning	V;f;Hz 400;3+N;50		
	Voedingskabel	mm <sup>2</sup> 5G 2,5		
	Afzekering	A 16		
Binnenunit	Specificaties	Afmetingen (B x D x H)	mm 1170 x 295 x 365	
		Gewicht	kg 21,0	
		Koeling	Geluidsvermogen	dB(A) 65
	Geluidsdruk		dB(A) 41-45-49	
	Verwarming	Luchtvolume	m <sup>3</sup> /u 1200-1380-1560	
		Geluidsdruk	dB(A) 41-45-49	
	Elektrische gegevens	Luchtvolume	m <sup>3</sup> /u 1200-1380-1560	
		Beschikbare statische druk	Pa 0	
		Voedingsspanning	V;f;Hz -	
		Voedingskabel	mm <sup>2</sup> -	
Afzekering		A -		
Communicatiekabel	mm <sup>2</sup> 4G 2,5			



# Fiche produit

PUZ-M100YKA2 | PKA-M100KAL2 | PAC-SH29TC | PAR-41MAA



Unité extérieure		PUZ-M100YKA2			
Unité intérieure		PKA-M100KAL2			
Set	Froid	Capacité nominale	kW 9,5 (4,0~10,6)		
		Puissance absorbée	kW 2,940		
		SEER ou $\eta_{s,c}$	5,8		
		Classe énergétique saisonnier	A+		
		Consommation annuelle d'énergie	kWh 572		
Set	Chauffage	Capacité nominale	kW 11,2 (2,8~12,5)		
		Puissance absorbée	kW 3,280		
		SCOP ou $\eta_{s,h}$	4,0		
		Classe énergétique saisonnier	A+		
		Consommation annuelle d'énergie	kWh 2797		
Spécifications	Froid	Puissance à -10°C	kW 6,8 (1,7~7,6)		
		Dimensions (L x P x H)	mm 1050 x 330 x 981		
		Poids	kg 78,0		
		Puissance acoustique	dB(A) 70		
		Pression acoustique	dB(A) 51		
		Débit d'air	m <sup>3</sup> /h 4.740		
		Plage de fonctionnement	°C -15~46		
		Chauffage	Pression acoustique	dB(A) 54	
			Débit d'air	m <sup>3</sup> /h 4.740	
			Plage de fonctionnement	°C -15~+21	
Données frigorifiques	Diamètre conduite liquide & gaz		" 3/8 - 5/8		
Données électriques	Unité extérieure	Longueur maximale	m 55		
		Dénivellation maximale	m 30		
		Type de fluide frigorigène	R32		
		Précharge de fluide frigorigène	kg 3,1		
		Précharge de fluide frigorigène pour	m 20		
		Volume de mise à niveau du fluide frigorigène	g/m 40		
		Équivalent CO <sub>2</sub>	tonnes 2,093		
		Charge de fluide frigorigène maximale	kg 4,5		
		Équivalent CO <sub>2</sub> en charge maximale	tonnes 3,038		
		Données électriques	Unité intérieure	Alimentation électrique	V;ph;Hz 400;3+N;50
Câble d'alimentation	mm <sup>2</sup> 5G 2,5				
Taille de fusible recommandée	A 16				
Spécifications	Unité intérieure	Dimensions (L x P x H)	mm 1170 x 295 x 365		
		Poids	kg 21,0		
		Froid	Puissance acoustique	dB(A) 65	
			Pression acoustique	dB(A) 41-45-49	
		Chauffage	Débit d'air	m <sup>3</sup> /h 1200-1380-1560	
			Pression acoustique	dB(A) 41-45-49	
		Données électriques	Unité intérieure	Débit d'air	m <sup>3</sup> /h 1200-1380-1560
				Pression statique disponible	Pa 0
				Alimentation électrique	V;ph;Hz Via l'unité extérieure
				Câble d'alimentation	mm <sup>2</sup> -
Données électriques	Unité intérieure	Taille de fusible recommandée	A -		
		Câble de communication	mm <sup>2</sup> 4G 2,5		

